



# URS-Sicherungen

Sicherungseinsätze quadratische Bauform

# URS Fuses

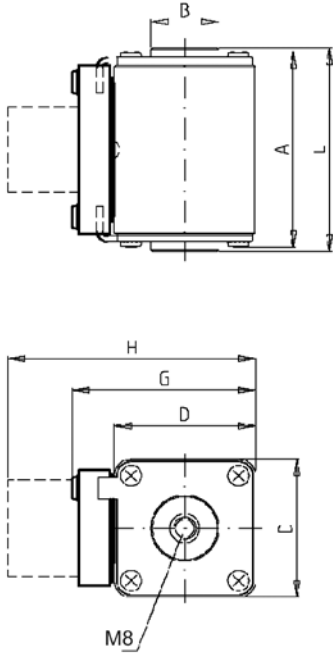
Fuse-links square body

Technische Daten nach Baureihen /  
Technical Data Types of Fuses

Technische Daten Sicherungs-Unterteile /  
Technical Data Fuse Bases

**690 V**

**SQB 1 mit Gewindeanschluß / with flush end connection**



Verpackungseinheit / Packing unit: 2 Stück / 2 pieces

Betriebsklasse / Class <b>gRL (gS)</b>	<b>IEC 60 269-4</b> <b>VDE 0636-4</b>
---	--

Bemessungs- spannung Rated Voltage	Artikel Nr. Article No	Länge Length						Metrisches Gewinde Metric threads
		A	B	D	G	H	L	
V		mm	mm	mm	mm	mm	mm	
690	20 252 34*	72	24	50	66	89	73,5	M8

Bauform	Gewinde	Montagewinkel für Mittenmelder	mögl. M-Meldesalter suitable M-switch
Standard	Metric thread	Mounting bracket for central indicator	
Europäische Bauform European Standard	Metrisches Gewinde Metric Threads	Mitten-Mikroschalter-Adapter Central microswitch adapter	28 001 04 28 011 04

**Bemessungsausschaltvermögen / Rated breaking capacity** **200 kA AC 700 V**  
**32 kA DC 500 V**  
**L/R = 12 mS**

Bemessungsstrom Rated Current	Artikel Nr. Article No.	Gewicht Weight	Bemessungs- spannung Rated Voltage	Schmelzintegral Pre-Arcing I <sup>2</sup> t-Value	Ausschaltintegral Total I <sup>2</sup> t-Value	Leistungsabgabe Power Loss
			IEC 60269-4		@ AC 690 V	
A		kg / 1	V	A <sup>2</sup> s	A <sup>2</sup> s	W
63	20 252 34.63*	0,73	690	840	5.300	8,0
80	20 252 34.80*	0,73	690	1.800	11.300	9,5
100	20 252 34.100*	0,73	690	3.000	19.000	12,0
125	20 252 34.125*	0,73	690	6.000	38.000	12,6
160	20 252 34.160*	0,73	690	7.400	47.000	23
200	20 252 34.200*	0,73	690	15.000	95.000	27
250	20 252 34.250*	0,73	690	30.000	190.000	33
315	20 252 34.315*	0,73	690	43.000	271.000	44

\* Anbaumöglichkeit eines Meldeschalters  
suitable for switch fitting

Applikationskoeffizienten / Application coefficients  
(Weiterführende Informationen siehe Seite 13 / for more information see page 13)


a	A2	B1 max.	B2	Cf3
130	1,0	1,25	0,5	0,8

Geprüftes DC Schaltvermögen  
Tested DC breaking capacity

I <sub>max</sub>	I <sub>min</sub>
32 kA @ DC 500V L/R = 12 ms	2 x I <sub>n</sub> @ DC 500V

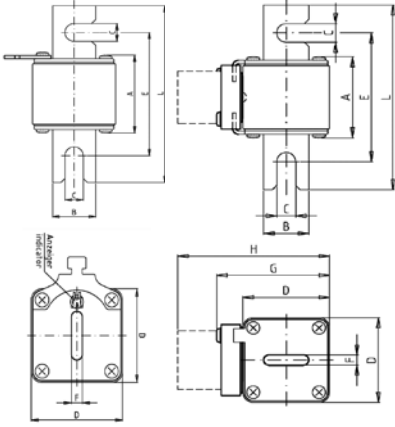
**690 V**

**SQB 1 DIN 80**

 **usE180276**

**Europäische Bauform / European Standard**

Verpackungseinheit / Packing unit: 3 Stück / 3 pieces



Betriebsklasse / Class <b>aR</b>	<b>IEC 60 269-4</b> <b>VDE 0636-4</b> <b>UL 248-13</b>
-------------------------------------	--

Bemessungs- spannung Rated Voltage	Artikel Article	Größe Size	Länge Length								
			A	B	C	D	E	F	G	H	L
V			mm	mm	mm	mm	mm	mm	mm	mm	mm
690	20 611 32	SQB 1	47,5	26	11	50	76	6	-	-	109
	20 612 32		47,5	26	11	50	76	6	66	89	109

20 611 32

20 612 32

**Bemessungsausschaltvermögen / Rated breaking capacity 200 kA (AC 700 V)**

Bemessungsstrom Rated Current	Artikel Nr. Article No.		Gewicht Weight	Bemessungs- spannung Rated Voltage		Schmelz- integral Pre-Arcing I <sup>2</sup> t-Value	Ausschalt- integral Total I <sup>2</sup> t-Value	Leistungs- abgabe Power Loss
	Klappmelder mit Griffflasche Flap indicator with bracket	Mitten-Mikroschalter- Adapter für Meldeshalter Central microswitch adapter for Microswitch		IEC 60 269-4	UL 248-13			
A	28 002 01 28 002 03	28 001 04 28 011 04	kg / 1	V	V	A <sup>2</sup> s	A <sup>2</sup> s	W
50	20 611 32.50	20 612 32.50	0,45	690	700	110	590	12
63	20 611 32.63	20 612 32.63	0,45	690	700	160	850	19
80	20 611 32.80	20 612 32.80	0,45	690	700	260	1.400	24
100	20 611 32.100	20 612 32.100	0,45	690	700	420	2.300	30
125	20 611 32. 125	20 612 32. 125	0,45	690	700	600	3.100	35
160	20 611 32. 160	20 612 32. 160	0,45	690	700	1.400	7.500	40
200	20 611 32. 200	20 612 32. 200	0,45	690	700	2.400	13.000	44
250	20 611 32. 250	20 612 32. 250	0,45	690	700	3.700	21.000	51
315	20 611 32. 315	20 612 32. 315	0,45	690	700	6.600	39.000	59
350	20 611 32. 350	20 612 32. 350	0,45	690	700	9.900	55.000	61
400	20 611 32. 400	20 612 32. 400	0,45	690	700	17.000	96.000	65
450	20 611 32. 450	20 612 32. 450	0,45	690	700	22.000	130.000	70
500	20 611 32. 500	20 612 32. 500	0,45	690	700	31.000	180.000	72
550	20 611 32. 550	20 612 32. 550	0,45	690	700	41.000	250.000	75
630	20 611 32. 630	20 612 32. 630	0,45	690	700	61.000	370.000	80
700	20 611 32. 700	20 612 32. 700	0,45	690*	700	86.000	490.000	85
800	20 611 32. 800	20 612 32. 800	0,45	690*	700	120.000	750.000	99
900	20 611 32. 900	20 612 32. 900	0,45	600*	-	170.000	990.000	105

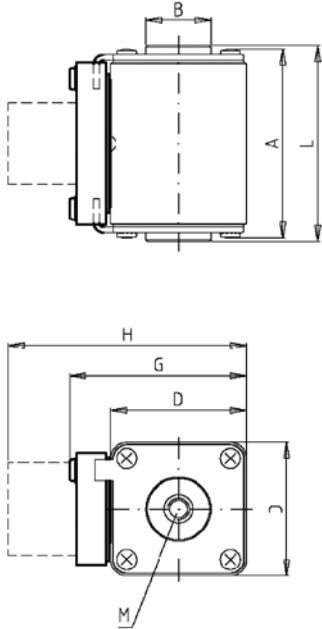
\* getestet @ 1,05xU<sub>n</sub> | tested @ 1,05xU<sub>n</sub>

Applikationskoeffizienten / Application coefficients (Weiterführende Informationen siehe Seite 13 / for more information see page 13)

a	A2	B1 max.	B2	Cf3
130	0,6	1,25	0,6	0,8

**690 V**

**SQB 2**



Verpackungseinheit / Packing unit: 3 Stück / 3 pieces

Betriebsklasse / Class <b>gRL (gS)</b>	<b>IEC 60 269-4</b> <b>VDE 0636-40</b>
---	---

Bemessungs- spannung Rated Voltage	Artikel Nr. Article No	Länge Length						Metrisches Gewinde Metric threads
		A	B	D	G	H	L	
V		mm	mm	mm	mm	mm	mm	
690	20 253 34*	70,5	24	59	75	98	73,5	M10

Bauform Standard	Gewinde Metric thread	Montagewinkel für Mittenmelder Mounting bracket for central indicator	mögl. M-Meldesalter suitable M-switch
Europäische Bauform European Standard	Metrisches Gewinde Metric Threads	Mitten-Mikroschalter-Adapter Central microswitch adapter	28 001 04 28 011 04

**Bemessungsausschaltvermögen / Rated breaking capacity 200 kA AC 700 V**  
**32 kA DC 500 V**  
**L/R = 15 mS**

Bemessungsstrom Rated Current	Artikel Nr. Article No.	Gewicht Weight	Bemessungs- spannung Rated Voltage	Schmelzintegral Pre-Arcing I <sup>2</sup> t-Value	Ausschaltintegral Total I <sup>2</sup> t-Value	Leistungsabgabe Power Loss
			IEC 60269-4		@ AC 690 V	
A		kg / 1	V	A <sup>2</sup> s	A <sup>2</sup> s	W
125	20 253 34.125*	0,73	690	6.000	38.000	13
160	20 253 34.160*	0,73	690	7.400	47.000	23
200	20 253 34.200*	0,73	690	15.000	95.000	27
250	20 253 34.250*	0,73	690	30.000	190.000	30
315	20 253 34.315*	0,73	690	43.000	271.000	40
350	20 253 34.350*	0,73	690	58.000	310.000	43
400	20 253 34.400*	0,73	690	85.000	442.000	48
450	20 253 34.450*	0,73	690	107.000	560.000	50
500	20 253 34.500*	0,73	690	170.000	880.000	63

\* Anbaumöglichkeit eines Meldeschalters  
suitable for switch fitting

Applikationskoeffizienten / Application coefficients  
(Weiterführende Informationen siehe Seite 13 / for more information see page 13)

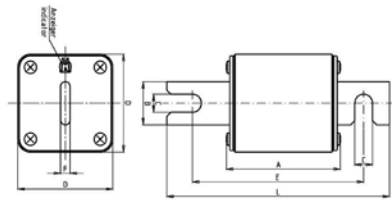
a	A2	B1 max.	B2	Cf3
130	1,0	1,25	0,5	0,8

Geprüftes DC Schaltvermögen  
Tested DC breaking capacity

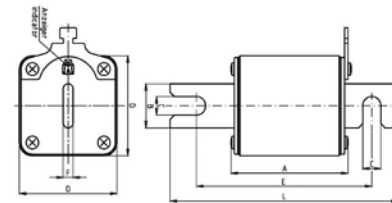
I <sub>max</sub>	I <sub>min</sub>
32 kA @ DC 500V L/R = 12 ms	2 x I <sub>n</sub> @ DC 500V

**690 V**

**SQB 2**



**20 272 34**



**20 273 34\***

Verpackungseinheit / Packing unit: 3 Stück / 3 pieces

Betriebsklasse / Class <b>gRL (gS)</b>	<b>IEC 60 269-4</b> <b>VDE 0636-4</b>
---	--

Bemessungs- spannung Rated Voltage	Artikel Nr. Article No	Länge Length								
		A	B	C	D	E	F	G	H	L
V		mm	mm	mm	mm	mm	mm	mm	mm	mm
690	20 272 34	70,5	26	11	59	106	6	-	-	138
	20 273 34*									

Artikel Nr. Article No	Anzeiger Indicator	Größe Size	Stichmaß fixing center	Griffaschen Brackets	mögl. GL-Meldeschal- ter suitable GL-switch
20 272 34	Klappmelder flap indicator	SQB2	DIN 110	-	-
20 273 34*				einzelne Griffasche single bracket	28 002 01 28 002 03

**Bemessungsausschaltvermögen / Rated breaking capacity 200 kA AC 700 V**  
**32 kA DC 500 V**  
**L/R = 15 mS**

Bemessungs- strom Rated Current	Artikel Nr. Article No.	Gewicht Weight	Artikel Nr. Article No.	Gewicht Weight	Bemessungs- spannung Rated Voltage	Schmelzintegral Pre-Arcing I <sup>2</sup> t-Value	Ausschaltintegral Total I <sup>2</sup> t-Value	Leistungsab- gabe Power Loss
					IEC 60269-4		@ AC 690 V	
A		kg / 1		kg / 1	V	A <sup>2</sup> s	A <sup>2</sup> s	W
125	20 272 34.125	0,6	20 273 34.125*	0,74	690	6.000	38.000	13
160	20 272 34.160	0,6	20 273 34.160*	0,74	690	7.400	47.000	23
200	20 272 34.200	0,6	20 273 34.200*	0,74	690	15.000	95.000	27
250	20 272 34.250	0,6	20 273 34.250*	0,74	690	30.000	190.000	30
315	20 272 34.315	0,6	20 273 34.315*	0,74	690	43.000	271.000	40
350	20 272 34.350	0,6	20 273 34.350*	0,74	690	58.000	310.000	43
400	20 272 34.400	0,6	20 273 34.400*	0,74	690	85.000	442.000	48
450	20 272 34.450	0,6	20 273 34.450*	0,74	690	107.000	560.000	50
500	20 272 34.500	0,6	20 273 34.500*	0,74	690	170.000	880.000	63

\* Anbaumöglichkeit eines Meldeschalters  
suitable for switch fitting

Applikationskoeffizienten / Application coefficients  
(Weiterführende Informationen siehe Seite 13 / for more information see page 13)

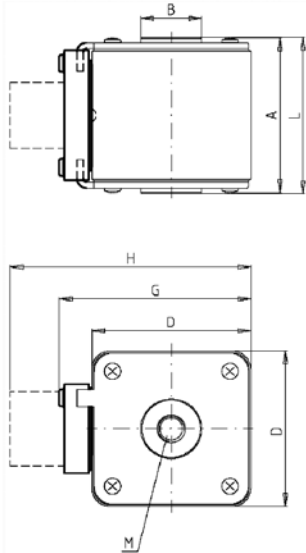
a	A2	B1 max.	B2	Cf3
130	1,0	1,25	0,5	0,8

Geprüftes DC Schaltvermögen  
Tested DC breaking capacity

I <sub>max</sub>	I <sub>min</sub>
32 kA @ DC 500V L/R = 12 ms	2 x I <sub>n</sub> @ DC 500V

**690 V**

**SQB 3 mit Gewindeanschluß / with flush end connection**



Verpackungseinheit / Packing unit: 2 Stück / 2 pieces

Betriebsklasse / Class  
**gRL (gS)**

**IEC 60 269-4**  
**VDE 0636-4**

Bemessungs- spannung Rated Voltage	Artikel Nr. Article No	Länge Length						Metrisches Gewinde Metric threads
		A	B	D	G	H	L	
V		mm	mm	mm	mm	mm	mm	
690	20 254 34*	72	28	73	88	111	73,5	M12

Bauform	Gewinde	Montagewinkel für Mittenmelder	mögl. M-Meldesalter suitable M-switch
Standard	Metric thread	Mounting bracket for central indicator	
Europäische Bauform European Standard	Metrisches Gewinde Metric Threads	Mitten-Mikroschalter-Adapter Central microswitch adapter	28 001 04 28 011 04

**Bemessungsausschaltvermögen / Rated breaking capacity 200 kA AC 700 V**

Bemessungsstrom Rated Current	Artikel Nr. Article No.	Gewicht Weight	Bemessungs- spannung Rated Voltage	Schmelzintegral Pre-Arcing I <sup>2</sup> t-Value	Ausschaltintegral Total I <sup>2</sup> t-Value	Leistungsabgabe Power Loss
A		kg / 1	V	A <sup>2</sup> s	A <sup>2</sup> s	W
			IEC 60269-4		@ AC 690 V	
315	20 254 34.315*	0,5	690	43.000	271.000	38
350	20 254 34.350*	0,5	690	58.000	310.000	42
400	20 254 34.400*	0,5	690	85.000	442.000	46
450	20 254 34.450*	0,5	690	107.000	560.000	48
500	20 254 34.500*	0,5	690	170.000	880.000	55
560	20 254 34.560*	0,5	690	190.000	1.100.000	58
630	20 254 34.630*	0,5	690	280.000	1.400.000	64
710	20 254 34.710*	0,5	690	420.000	1.900.000	69
800	20 254 34.800*	0,5	690	620.000	2.500.000	74

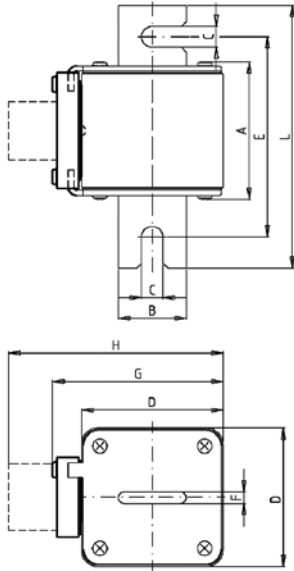
\* Anbaumöglichkeit eines Meldeschalters  
suitable for switch fitting

Applikationskoeffizienten / Application coefficients (Weiterführende Informationen siehe Seite 13 / for more information see page 13)

a	A2	B1 max.	B2	Cf3
130	1,0	1,25	0,5	0,8

**690 V**

**SQB 3 DIN 110**



Verpackungseinheit / Packing unit: 2 Stück / 2 pieces

Betriebsklasse / Class  
**gRL (gS)**

**IEC 60 269-4**  
**VDE 0636-4**

Bemessungs- spannung Rated Voltage	Artikel Nr. Article No	Länge Length									
		A	B	C	D	E	F	G	H	L	
V		mm	mm	mm	mm	mm	mm	mm	mm	mm	mm
690	20 277 34*	72	35	11	73	106	6	88	111	138	

Größe Size	Stichmaß fixing center	Montagewinkel für Mittenmelder Mounting bracket for central indicator	mögl. M-Meldesalter suitable M-switch
SQB 3	DIN 110	Mitten-Mikroschalter-Adapter Central microswitch adapter	28 001 04 28 011 04

**Bemessungsausschaltvermögen / Rated breaking capacity 200 kA**

Bemessungsstrom Rated Current	Artikel Nr. Article No.	Gewicht Weight	Bemessungs- spannung Rated Voltage	Schmelzintegral Pre-Arcing I <sup>2</sup> t-Value	Ausschaltintegral Total I <sup>2</sup> t-Value	Leistungsabgabe Power Loss
			IEC 60269-4		@ AC 690 V	
A		kg / 1	V	A <sup>2</sup> s	A <sup>2</sup> s	W
315	20 277 34.315*	1,25	690	43.000	271.000	38
350	20 277 34.350*	1,25	690	58.000	310.000	42
400	20 277 34.400*	1,25	690	85.000	442.000	46
450	20 277 34.450*	1,25	690	107.000	560.000	48
500	20 277 34.500*	1,25	690	170.000	880.000	55
560	20 277 34.560*	1,25	690	190.000	1.100.000	58
630	20 277 34.630*	1,25	690	280.000	1.400.000	64
710	20 277 34.710*	1,25	690	420.000	1.900.000	69
800	20 277 34.800*	1,25	690	620.000	2.500.000	74

\* Anbaumöglichkeit eines Meldeschalters  
suitable for switch fitting

Applikationskoeffizienten / Application coefficients (Weiterführende Informationen siehe Seite 13 / for more information see page 13)

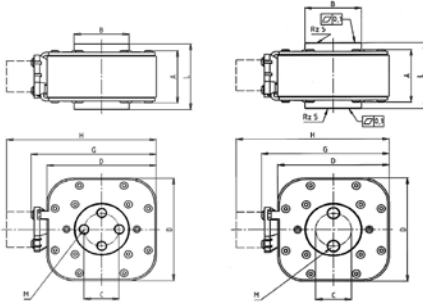
a	A2	B1 max.	B2	Cf3
130	1,0	1,25	0,5	0,8

**690 V**

**SQB 4** mit Gewindeanschluß / with flush end connection

**Europäische Bauform / European Standard**

Verpackungseinheit / Packing unit: 1 Stück / 1 pieces



20 695 32

20 698 32

Betriebsklasse / Class <b>aR</b>	<b>IEC 60 269-4</b>
-------------------------------------	---------------------

Bemessungs- spannung Rated Voltage	Artikel Article	Größe Size	Gewinde Thread	Länge Length						
				A	B	C	D	G	H	L
V				mm	mm	mm	mm	mm	mm	mm
690	20 695 32	SQB 4	4 x M10	53	52	33	103	118	141	66
	20 698 32		2 x M12			30				

**Bemessungsausschaltvermögen / Rated breaking capacity 100 kA**

Bemessungsstrom Rated Current	Artikel Nr. Article No.	Gewicht Weight	Bemessungs- spannung Rated Voltage	Schmelz- integral Pre-Arcing- I <sup>2</sup> t-Value	Ausschalt- integral Total I <sup>2</sup> t-Value	Leistungs- abgabe Power Loss
A	Mitten-Mikroschalter-Adapter für Meldeswitcher Central microswitch adapter for Microswitch <b>28 001 04</b> <b>28 011 04</b>	kg / 1	V	A <sup>2</sup> s	@ AC 690 V	(@ 0,8 x I <sub>N</sub> )
1250	20 695 32.1250	1,98	690	125.000	760.000	145
1400	20 698 32.1400	1,98	690	201.000	1.200.000	148
1600	20 695 32.1600	1,98	690	300.000	1.800.000	151
1800	20 695 32.1800	1,98	690	419.000	2.500.000	156
2000	20 695 32.2000	1,98	690	596.000	3.600.000	166
2200	20 695 32.2200	1,98	690	859.000	5.200.000	168
2500	20 695 32.2500	1,98	690	1.190.000	7.200.000	170
3000	20 695 32.3000	1,98	690*	2.080.000	12.100.000	192
3500	20 698 32.3500	1,98	500	3.140.000	18.200.000	244
4000	20 698 32.4000	1,98	400	4.640.000	21.600.000	254

\* getestet @ 1,05xU<sub>n</sub> | tested @ 1,05xU<sub>n</sub>

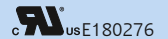
Applikationskoeffizienten / Application coefficients (Weiterführende Informationen siehe Seite 13 / for more information see page 13)

a	A2	B1 max.	B2	Cf3
130	0,6	1,25	0,6	0,8



**1250 V**

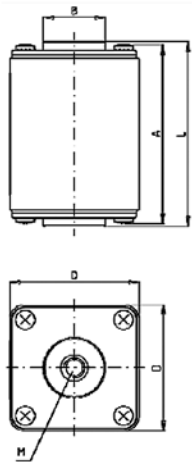
**SQB 1** mit Gewindeanschluß / with flush end connection



## Amerikanische Bauform / US Standard

Verpackungseinheit / Packing unit: 2 Stück / 2 pieces

Betriebsklasse / Class <b>aR</b>	<b>IEC 60 269-4</b> <b>VDE 0636-4</b> <b>UL 248-13</b>
-------------------------------------	--



20 763 31

Bemessungs- spannung Rated Voltage	Artikel Article	Größe Size	Gewinde Thread	Länge Length					
				A	B	D	G	H	L
V				inch	inch	inch	inch	inch	inch
1250	20 763 31	SQB 1	5/16"	2,78"	0,94"	1,97"	-	-	2,89"

Bemessungsausschaltvermögen/Rated breaking capacity 100 kA (AC 1300 V)  
Geprüftes DC Schaltvermögen/tested DC breaking capacity  $I_{max}$ : 226 kA @ DC 900 V  
 $I_{min}$ :  $10 \times I_n$  @ DC 900 V  
L/R = 2ms


Bemessungsstrom Rated Current	Artikel Nr. Article No.	Gewicht Weight	Bemessungsspannung Rated Voltage			Schmelz- integral Pre-Arcing- I <sup>2</sup> t-Value	Ausschalt- integral Total I <sup>2</sup> t-Value @ AC 1000 V	Leistungs- abgabe Power Loss
			IEC 60 269-4	UL 248-13	UL 248-13			
			V	V	V			
A		kg / 1	V	V	V	A <sup>2</sup> s	A <sup>2</sup> s	W
50	20 763 31.50	0,51	1250	1300	DC 900	130	730	29
63	20 763 31.63	0,51	1250	1300	DC 900	250	1.400	32
80	20 763 31.80	0,51	1250	1300	DC 900	410	2.300	35
100	20 763 31.100	0,51	1250	1300	DC 900	930	5.200	38
125	20 763 31.125	0,51	1250	1300	DC 900	1.400	7.800	41
160	20 763 31.160	0,51	1250	1300	DC 900	2.500	14.000	45
200	20 763 31.200	0,51	1250	1300	DC 900	4.600	25.000	49
250	20 763 31.250	0,51	1250	1300	DC 900	8.400	46.000	58
280	20 763 31.280	0,51	1250	1300	DC 900	12.500	64.000	60
315	20 763 31.315	0,51	1250	1300	DC 900	15.000	81.000	67
350	20 763 31.350	0,51	1250	1300	DC 900	22.000	120.000	70
400	20 763 31.400	0,51	1250	1300	DC 900	36.000	200.000	75
450	20 763 31.450	0,51	1250	1300	DC 900	44.000	250.000	80
500	20 763 31.500	0,51	1100	1200		66.000	340.000	87
550	20 763 31.550	0,51	1100	1200		83.000	430.000	94
630	20 763 31.630	0,51	1100	1200		126.000	670.000	99
700	20 763 31.700	0,51	1100	-		181.000	962.000	105

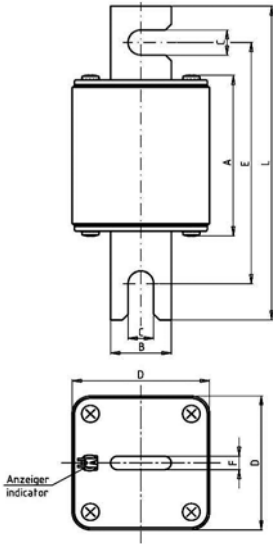
Applikationskoeffizienten / Application coefficients (Weiterführende Informationen siehe Seite 13 / for more information see page 13)

a	A2	B1 max.	B2	Cf3
130	0,6	1,25	0,6	0,8

**1250 V**

**SQB 2 DIN 110**

 usE180276



## Europäische Bauform / European Standard

Verpackungseinheit / Packing unit: 3 Stück / 3 pieces

Betriebsklasse / Class <b>aR</b>	<b>IEC 60 269-4</b> <b>VDE 0636-4</b> <b>UL 248-13</b>
-------------------------------------	--

Bemessungs- spannung Rated Voltage	Artikel Article	Größe Size	Länge Length								
			A	B	C	D	E	F	G	H	L
V			mm	mm	mm	mm	mm	mm	mm	mm	mm
1250	20 723 32	SQB 2	70,5	26	11	59	106	6	-	-	138

Bemessungsausschaltvermögen/Rated breaking capacity 100 kA (AC 1300 V)  
 Geprüftes DC Schaltvermögen/tested DC breaking capacity  $I_{max}$ : 226 kA @ DC 900 V  
 $I_{min}$ :  $10 \times I_n$  @ DC 900 V  
 L/R = 2ms

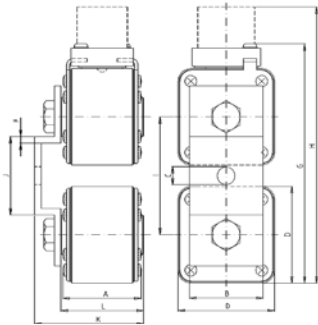
Bemessungsstrom Rated Current	Artikel Nr.	Gewicht Weight	Bemessungsspannung Rated Voltage			Schmelz- integral Pre-Arcing- $I^2t$ -Value	Ausschalt- integral Total $I^2t$ -Value @ 1000 V	Leistungs- abgabe Power Loss
	Article No.		IEC 60 269-4		UL 248-13			
	Klappmelder / Flap indicator		V	V	V			
A		kg / 1	V	V	V	A <sup>2</sup> s	A <sup>2</sup> s	W
250	20 723 32.250	0,70	1250	1300	DC 900	8.200	45.000	55
280	20 723 32.280	0,70	1250	1300	DC 900	9.900	56.000	59
315	20 723 32.315	0,70	1250	1300	DC 900	14.000	78.000	66
350	20 723 32.350	0,70	1250	1300	DC 900	20.000	110.000	71
400	20 723 32.400	0,70	1250	1300	DC 900	31.000	170.000	75
450	20 723 32.450	0,70	1250	1300	DC 900	42.000	240.000	80
500	20 723 32.500	0,70	1250	1300	DC 900	56.000	310.000	90
550	20 723 32.550	0,70	1250	1300	DC 900	71.000	350.000	105
630	20 723 32.630	0,70	1250	1300	DC 900	105.000	540.000	110
700	20 723 32.700	0,70	1100	1200		148.000	710.000	115
800	20 723 32.800	0,70	1100	1100		225.000	1.180.000	123

Applikationskoeffizienten / Application coefficients (Weiterführende Informationen siehe Seite 13 / for more information see page 13)

a	A2	B1 max.	B2	Cf3
130	0,6	1,25	0,6	0,8

**1250 V**

**SQB 3** mit Gewindeanschluß / with flush end connection



## Europäische Bauform / European Standard

Verpackungseinheit / Packing unit: 1 Stück / 1 pieces

Betriebsklasse / Class <b>aR</b>	<b>IEC 60 269-4</b> <b>VDE 0636-4</b>
-------------------------------------	--

Bemessungs- spannung Rated Voltage	Artikel Article	Größe Size	Gewinde Thread	Länge Length											
				A	B	D	C	D	F	H	I	J	K	L	
V				mm	mm	mm	mm	mm	mm	mm	mm	mm	mm	mm	mm
1250	20 788 32	SQB 3	M12	72	50	13	73	4	174	197	86	40	90	73,5	

Bemessungsausschaltvermögen/Rated breaking capacity 100 kA (AC 1300 V)

Geprüftes DC Schaltvermögen/tested DC breaking capacity  $I_{max}$ : 226 kA @ DC 900 V

$I_{min}$ : 12,5xI<sub>n</sub> @ DC 900 V  
L/R = 2ms

Bemessungsstrom Rated Current	Artikel Nr. Article No.	Gewicht Weight	Bemessungsspannung Rated Voltage		Schmelz- integral Pre-Arcing- I <sup>2</sup> t-Value	Ausschalt- integral Total I <sup>2</sup> t-Value	Leistungs- abgabe Power Loss
A		kg / 1	V	UL 248-13	A <sup>2</sup> s	A <sup>2</sup> s	W
800	20 788 32.800	2,87	1250	DC 900	88.000	520.000	193
900	20 788 32.900	2,87	1250	-	132.000	760.000	208
1000	20 788 32.1000	2,87	1250	-	168.000	920.000	231
1250	20 788 32.1250	2,87	1250	-	332.000	1.920.000	252
1400	20 788 32.1400	2,87	1250	-	452.000	2.560.000	275
1600	20 788 32.1600	2,87	1250	-	804.000	4.280.000	284
1800	20 788 32.1800	2,87	1250	-	944.000	5.200.000	294
2000	20 788 32.2000	2,87	1000	-	1.400.000	7.600.000	315
2200	20 788 32.2200	2,87	1000	-	1.772.000	9.600.000	365
2500	20 788 32.2500	2,87	900	-	2.600.000	13.200.000	416
2800	20 788 32.2800	2,87	900	-	3.400.000	15.600.000	441

Applikationskoeffizienten / Application coefficients (Weiterführende Informationen siehe Seite 13 / for more information see page 13)

a	A2	B1 max.	B2	Cf3
130	0,6	1,25	0,6	0,8