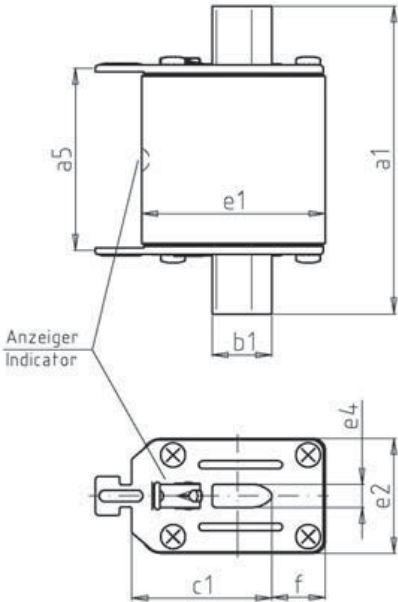


690 V



NH 000 / NH 00 / NH 0



Spannungsführende Griffflaschen / Non insulated removal tags  
Verpackung / Packing 3 Stück / 3 pieces

Betriebsklasse / Class  
**aM**

IEC 60269-2  
VDE 0636 Teil 2

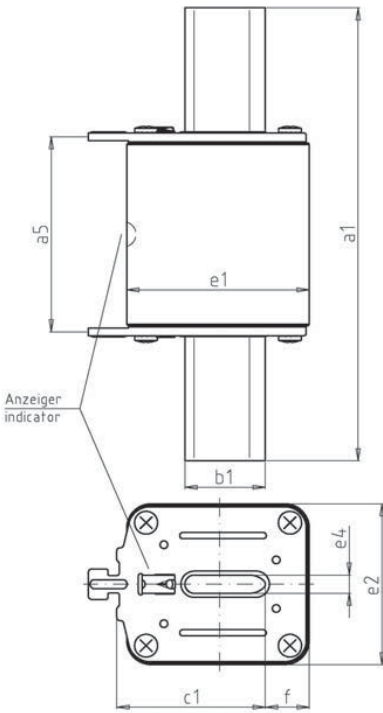
Bemes- sungs- spannung Rated Voltage	Artikel Article	Größe Size	Bemes- sungs- strom Rated Current	Länge Length										
				a <sub>5</sub>	a <sub>1</sub>	b <sub>1</sub>	e <sub>4</sub>	e <sub>1</sub>	e <sub>2</sub>	f	c <sub>1</sub>	h	i	
V			I <sub>n</sub> / A	mm	mm	mm	mm	mm	mm	mm	mm	mm	mm	mm
690	20 477 08	NH 000	16 - 50	47	78	15	6	40,5	20,5	7	35	-	-	
	20 209 08	NH 00	63 - 125	47	78	15	6	46	29,5	13	35	-	-	
	20 210 08	NH 0	16 - 125	65	125	15	6	46	29,5	13	35	-	-	

Bemessungsstrom Rated Current	Artikel Nr. / Leistungsabgabe Article No. / Power Loss						Gewicht Weight	Bemessungs- ausschalt- vermögen Rated Breaking Capacity	Schmelz- integral Pre-Arcing- i <sup>2</sup> t-Value	Ausschaltintegral Total i <sup>2</sup> t-Value			
	NH 000		NH 00		NH 0					@ AC 254 V	@ AC 440 V	@ AC 500 V	
I <sub>n</sub> / A		W		W		W	kg/1	kA	A <sup>2</sup> s	A <sup>2</sup> s	A <sup>2</sup> s	A <sup>2</sup> s	
16	20 477 08.16	0,8	-	-	20 210 08.16	1,0	0,13/0,27	120	476	780	950	1.280	
20	20 477 08.20	1,0	-	-	20 210 08.20	1,1	0,13/0,27	120	921	1.500	1.850	2.500	
25	20 477 08.25	1,4	-	-	20 210 08.25	1,4	0,13/0,27	120	1.441	2.400	2.880	3.900	
32	20 477 08.32	1,6	-	-	20 210 08.32	1,9	0,13/0,27	120	2.430	4.000	4.860	6.600	
35	20 477 08.35	1,8	-	-	20 210 08.35	2,1	0,13/0,27	120	2.820	4.700	5.640	7.600	
40	20 477 08.40	2,0	-	-	20 210 08.40	2,4	0,13/0,27	120	3.680	6.100	7.360	10.000	
50	20 477 08.50	2,4	-	-	20 210 08.50	2,8	0,13/0,27	120	7.290	12.000	14.600	19.700	
63	-	-	20 209 08.63	3,2	20 210 08.63	3,8	0,21/0,27	120	10.400	17.200	20.800	28.100	
80	-	-	20 209 08.80	4,2	20 210 08.80	4,8	0,21/0,27	120	17.800	29.400	35.600	48.100	
100	-	-	20 209 08.100	5,2	20 210 08.100	6,0	0,24/0,28	120	29.100	48.000	58.200	78.600	
125	-	-	20 209 08.125	6,6	20 210 08.125	7,8	0,24/0,28	120	46.700	77.000	93.400	126.000	

690 V



NH 1 / NH 2 / NH 3



Spannungsführende Griffflaschen / Non insulated removal tags

Verpackung / Packing 3 Stück / 3 pieces

Betriebsklasse / Class  
**aM**

IEC 60269-2  
VDE 0636 Teil 2

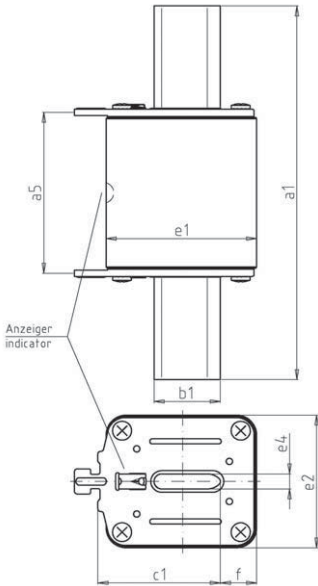
Bemes- sungs- spannung Rated Voltage	Artikel Article	Größe Size	Bemes- sungs- strom Rated Current	Länge Length										
				a <sub>5</sub>	a <sub>1</sub>	b <sub>1</sub>	e <sub>4</sub>	e <sub>1</sub>	e <sub>2</sub>	f	c <sub>1</sub>	h	i	
V			I <sub>n</sub> / A	mm	mm	mm	mm	mm	mm	mm	mm	mm	mm	mm
690	20 211 08	NH 1	16 - 250	65	135	20	6	51,5	42	14	40	-	-	
	20 212 08	NH 2	35 - 250	65	150	20	6	51,5	42	14	48	-	-	
			315	65	150	26	6	59	53	14	48	-	-	
	20 213 08	NH 3	250 - 315	65	150	26	6	59	53,5	14	60	-	-	
355 - 400			65	150	26	6	73,5	65	14	60	-	-		

Bemessungs- strom Rated Current	Artikel Nr. / Leistungsabgabe Article No. / Power Loss						Gewicht Weight	Bemessungs- ausschalt- vermögen Rated Breaking Capacity	Schmelz- integral Pre- Arcing- i <sup>2</sup> t-Value	Ausschaltintegral Total i <sup>2</sup> t-Value			
	NH 1		NH 2		NH 3					@ AC 254 V	@ AC 440 V	@ AC 500 V	
I <sub>n</sub> / A		W	W	W	W	W	kg/1	kA	A <sup>2</sup> s	A <sup>2</sup> s	A <sup>2</sup> s	A <sup>2</sup> s	
16	20 211 08.16	1,0	-	-	-	-	0,28	120	476	780	950	1.280	
20	20 211 08.20	1,1	-	-	-	-	0,28	120	921	1.500	1.850	2.500	
25	20 211 08.25	1,4	-	-	-	-	0,28	120	1.441	2.400	2.880	3.900	
32	20 211 08.32	1,9	-	-	-	-	0,28	120	2.430	4.000	4.860	6.600	
35	20 211 08.35	2,1	20 212 08.35	2,29	-	-	0,41/0,48	120	2.820	4.700	5.640	7.600	
40	20 211 08.40	2,4	20 212 08.40	2,65	-	-	0,41/0,48	120	3.680	6.100	7.360	10.000	
50	20 211 08.50	2,8	20 212 08.50	3,04	-	-	0,41/0,48	120	7.290	12.000	14.600	19.700	
63	20 211 08.63	3,8	20 212 08.63	4,14	-	-	0,41/0,48	120	10.400	17.200	20.800	28.100	
80	20 211 08.80	4,8	20 212 08.80	5,28	-	-	0,41/0,48	120	17.800	29.400	35.600	48.100	
100	20 211 08.100	6,0	20 212 08.100	6,65	-	-	0,41/0,48	120	29.100	48.000	58.200	78.600	
125	20 211 08.125	7,8	20 212 08.125	8,54	-	-	0,41/0,48	120	46.700	77.000	93.400	126.000	
160	20 211 08.160	10	20 212 08.160	11	-	-	0,41/0,48	120	74.600	124.000	149.000	202.000	
200	20 211 08.200	14	20 212 08.200	15	-	-	0,41/0,48	120	111.000	183.000	222.000	300.000	
224	20 211 08.224	16	20 212 08.224	18	-	-	0,41/0,48	120	132.000	218.000	264.000	357.000	
250	20 211 08.250	18	20 212 08.250	20	20 213 08.250	22	0,41/ 0,48/0,86	120	167.000	276.000	334.000	451.000	
315	-	-	20 212 08.315	24	20 213 08.315	25	0,86/1,10	120	298.000	492.000	596.000	805.000	
355	-	-	-	-	20 213 08.355	26	1,10	120	446.000	740.000	892.000	1.210.000	
400	-	-	-	-	20 213 08.400	28	1,10	120	623.000	1.030.000	1.246.000	1.680.000	

690 V



NH 3



Spannungsführende Griffflaschen / Non insulated removal tags

Verpackung / Packing 1 Stück / 1 piece

Betriebsklasse / Class  
**aM**

IEC 60269-2  
VDE 0636 Teil 2

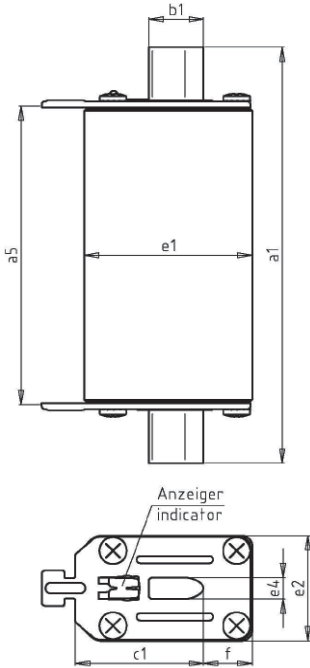
Bemes- sungs- spannung Rated Voltage	Artikel Article	Größe Size	Bemes- sungs- strom Rated Current	Länge Length										
				a <sub>5</sub>	a <sub>1</sub>	b <sub>1</sub>	e <sub>4</sub>	e <sub>1</sub>	e <sub>2</sub>	f	c <sub>1</sub>	h	i	
V			I <sub>n</sub> / A	mm	mm	mm	mm	mm	mm	mm	mm	mm	mm	mm
690	20 213 08	NH 3	500 - 630	65	150	26	6	73	73	20	60	-	-	

Bemessungsstrom Rated Current	Artikel Nr. / Leistungsabgabe Article No. / Power Loss		Gewicht Weight	Bemessungs- ausschalt- vermögen Rated Breaking Capacity	Schmelzintegral Pre-Arcing- i <sup>2</sup> t-Value	Ausschaltintegral Total i <sup>2</sup> t-Value		
	NH 3					@ AC 254 V	@ AC 440 V	@ AC 500 V
I <sub>n</sub> / A		W	kg/1	kA	A <sup>2</sup> s	A <sup>2</sup> s	A <sup>2</sup> s	A <sup>2</sup> s
500	20 213 08.500	35	1,40	120	829.000	1.370.000	1.658.000	2.240.000
630	20 213 08.630	40	1,40	120	1.470.000	2.425.000	3.940.000	5.970.000

1000 V



NH 00C / NH 00



## Bergbau / Mining

Spannungsführende Griffflaschen / Non insulated removal tags

Verpackung / Packing 3 Stück / 3 pieces

Betriebsklasse / Class  
**aM Bergbau / Mining**

VDE 0636 Teil 2011  
DIN 43 620 Teil 5

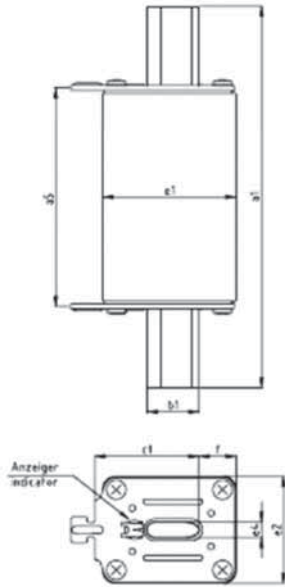
Bemes- sungs- spannung Rated Voltage	Artikel Article	Größe Size	Bemes- sungs- strom Rated Current	Länge Length							
				a <sub>5</sub>	a <sub>1</sub>	b <sub>1</sub>	e <sub>4</sub>	e <sub>1</sub>	e <sub>2</sub>	f	c <sub>1</sub>
V			I <sub>n</sub> / A	mm	mm	mm	mm	mm	mm	mm	mm
1000	20 386 08	NH 00C	6 - 100	78	110	15	6	40,5	20,5	7	35
	20 389 08	NH 00	125 - 160	85	117	15	6	46	29,5	13,5	35

Bemessungsstrom Rated Current	Artikel Nr. / Leistungsabgabe Article No. / Power Loss		Gewicht Weight	Bemessungs- ausschaltvermögen Rated Breaking Capacity	Schmelzintegral Pre-Arcing-i <sup>2</sup> t-Value	Ausschaltintegral Total i <sup>2</sup> t-Value @ AC 760 V
	NH 00C / NH 00	W				
I <sub>n</sub> / A						
6	20 386 08.6	0,9	0,17	25	58	230
10	20 386 08.10	1,3	0,17	25	230	920
16	20 386 08.16	1,8	0,17	25	520	2.100
20	20 386 08.20	2,1	0,17	25	930	3.700
25	20 386 08.25	2,5	0,17	25	1.450	5.800
35	20 386 08.35	3,5	0,17	25	2.450	9.800
50	20 386 08.50	4,5	0,17	25	5.500	22.000
63	20 386 08.63	5,8	0,17	25	10.500	42.000
80	20 386 08.80	8,0	0,17	25	13.000	52.000
100	20 386 08.100	10	0,19	25	19.000	76.000
125	20 389 08.125	13	0,29	25	30.000	120.000
160	20 389 08.160	17	0,29	25	53.000	212.000

1000 V



NH 1 / NH 2



Spannungsführende Griffflaschen / Non insulated removal tags

Verpackung / Packing 1 Stück / 1 piece

Betriebsklasse / Class  
**gB**

VDE 0636 Teil 2011  
DIN 43 620 Teil 5

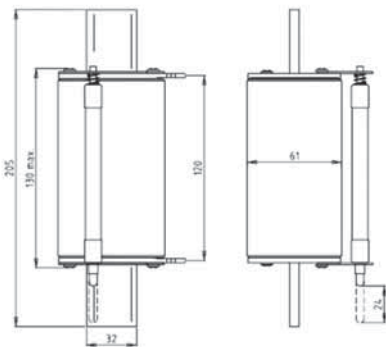
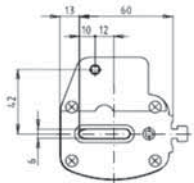
Bemes- sungs- spannung Rated Voltage	Artikel Article	Größe Size	Bemessungs- strom Rated Current	Länge Length							
				a <sub>3</sub>	a <sub>1</sub>	b <sub>1</sub>	e <sub>4</sub>	e <sub>1</sub>	e <sub>2</sub>	f	c <sub>1</sub>
V			I <sub>n</sub> / A	mm	mm	mm	mm	mm	mm	mm	mm
1000	20 399 03	NH 1	25 - 160	85	155	20	6	51,5	42	14	40
	20 396 03	NH 2	25 - 315	85	170	26	6	59	53	14	48

Bemessungsstrom Rated Current	Artikel Nr. / Leistungsabgabe Article No. / Power Loss				Gewicht Weight	Bemessungs- ausschaltvermögen Rated Breaking Capacity	Schmelzintegral Pre-Arcing-i <sup>2</sup> t-Value	Ausschaltintegral Total i <sup>2</sup> t-Value @ AC 760 V
	NH 1		NH 2					
I <sub>n</sub> / A		W		W	kg/1	kA	A <sup>2</sup> s	A <sup>2</sup> s
25	20 399 03.25	5,7	20 396 03.25	5,5	0,56/0,76	25	210	840
35	20 399 03.35	7,5	20 396 03.35	7,3	0,56/0,76	25	440	1.760
50	20 399 03.50	10	20 396 03.50	9,8	0,56/0,76	25	870	3.500
63	20 399 03.63	12	20 396 03.63	12	0,56/0,76	25	1.000	4.000
80	20 399 03.80	15	20 396 03.80	14	0,56/0,76	25	1.700	6.800
100	20 399 03.100	18	20 396 03.100	17	0,56/0,76	25	4.000	16.000
125	20 399 03.125	22	20 396 03.125	21	0,56/0,76	25	6.800	27.000
160	20 399 03.160	26	20 396 03.160	25	0,76	25	16.000	64.000
200	-	-	20 396 03.200	30	0,76	25	27.000	108.000
250	-	-	20 396 03.250	36	0,76	25	41.000	164.000
315	-	-	20 396 03.315	44	0,90	25	64.000	256.000

**1200 V**



**NH 3**



mit Schlagvorrichtung / with remote indicator

Verpackung / Packing 2 Stück / 2 pieces

Betriebsklasse / Class gTF		Werksnorm	Company Standard
Bemes- sungs- spannung Rated Voltage	Artikel Article	Größe Size	Bemessungsstrom Rated Current
V			$I_n$ / A
1200	20 079 02.	NH 3	16 - 400

Bemessungsstrom Rated Current	Artikel Nr. / Leistungsabgabe Article No. / Power Loss	Gewicht Weight	Bemessungs- ausschaltvermögen Rated Breaking Capacity	Schmelzintegral Pre-Arcing- $i^2t$ -Value	Ausschaltintegral Total $i^2t$ -Value @ AC 760 V	
$I_n$ / A		W	kg/1	kA	$A^2s$	
16	20 079 02.16	3,9	1,45	25	320	1.300
20	20 079 02.20	4,9	1,45	25	460	1.900
25	20 079 02.25	6,3	1,45	25	850	3.400
35	20 079 02.35	7,7	1,45	25	1.440	5.760
50	20 079 02.50	9,3	1,45	25	3.800	15.200
63	20 079 02.63	10,5	1,45	25	9.000	36.000
80	20 079 02.80	12,0	1,45	25	15.200	60.800
100	20 079 02.100	13,4	1,45	25	36.000	144.000
125	20 079 02.125	14,3	1,45	25	61.000	244.000
160	20 079 02.160	17,4	1,45	25	117.000	468.000
200	20 079 02.200	20,8	1,45	25	208.000	832.000
250	20 079 02.250	26	1,45	25	324.000	1.292.000
315	20 079 02.315	33	1,45	25	548.000	2.192.000
355	20 079 02.355	37	1,45	25	697.000	2.788.000
400	20 079 02.400	41	1,45	25	973.000	3.894.000