

# URM-Sicherungen

## Sicherungseinsätze mit Messerkontakten

# URM Fuses

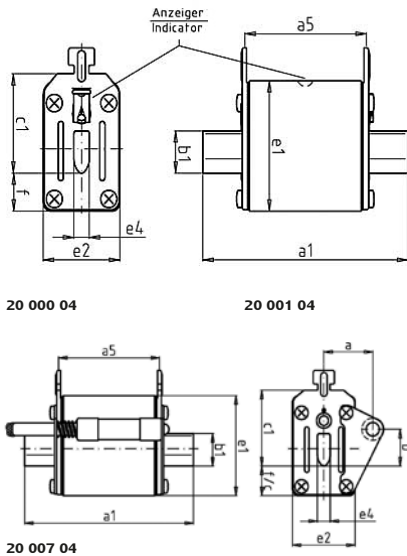
## Fuse-links with knife contacts

Technische Daten nach Baureihen /  
Technical Data Types of Fuses

Technische Daten Sicherungs-Unterteile /  
Technical Data Fuse Bases

**500 V**

**NH 000 / 00**



Verpackungseinheit / Packing unit: 3 Stück / 3 pieces

Betriebsklasse / Class  
**gR / aR**

**IEC 60 269-4**  
**VDE 0636-4**

Bemessungs- spannung Rated Voltage	Artikel Nr. Article No	Größe Size	Länge Length											
			a <sub>5</sub>	a <sub>1</sub>	b <sub>1</sub>	e <sub>4</sub>	e <sub>1</sub>	e <sub>2</sub>	f	c <sub>1</sub>	a	b	c	
V			mm	mm	mm	mm	mm	mm	mm	mm	mm	mm	mm	mm
500	20 000 04	000	47	78	15	6	40,5	20,5	7	35				
	20 001 04	00	47	78	15	6	46	29,5	13	35				
	20 007 04	00									23	17	13	

Bemessungsausschaltvermögen / Rated breaking capacity 120 kA

Bemessungsstrom Rated Current	Artikel Nr. Article No.		Gewicht Weight	Betriebs- klasse Class	Bemessungs- spannung Rated Vol- tage	Schmelz- integral Pre-Arcing I <sup>2</sup> t-Value	Ausschalt- integral Total I <sup>2</sup> t-Value	Leistungs- abgabe Power Loss
	mit Kombimelder* with combi indicator	mit Signalmelder with signal indicator						
A			kg / 1		V	A <sup>2</sup> s	A <sup>2</sup> s	W
6	20 000 04.6	-	0,12/0,19	gR	500	0.72	10	2,7
10	20 000 04.10	-	0,12/0,19	gR	500	3	42	2,6
16	20 000 04.16	20 007 04.16	0,12/0,19	gR	500	10	140	4,8
20	20 000 04.20	20 007 04.20	0,12/0,19	gR	500	17	185	5,7
25	20 000 04.25	20 007 04.25	0,12/0,19	gR	500	20	305	6,7
32	20 000 04.32	20 007 04.32	0,12/0,19	gR	500	67	460	8,1
35	20 000 04.35	20 007 04.35	0,12/0,19	gR	500	82	650	9
40	20 000 04.40	20 007 04.40	0,12/0,19	gR	500	90	800	10
50	20 000 04.50	20 007 04.50	0,12/0,19	gR	500	190	1.400	12
63	20 000 04.63	20 007 04.63	0,12/0,19	gR	500	330	2.600	14
80	20 000 04.80	20 007 04.80	0,12/0,19	gR	500	510	4.200	19
100	20 001 04.100	20 007 04.100	0,18/0,19	gR	500	920	7.600	21
125	20 001 04.125	20 007 04.125	0,18/0,19	aR	500	1.660	12.300	25
160	20 001 04.160	20 007 04.160	0,18/0,19	aR	500	2.800	19.500	30
200	20 001 04.200	-	0,18	aR	500	4.800	33.500	36

\* GL-Meldeswitcher siehe Seiten 138-139  
GL switch see pages 138-139

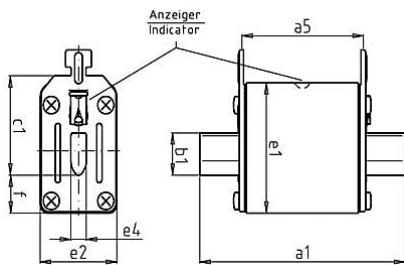
Applikationskoeffizienten / Application coefficients (Weiterführende Informationen siehe Seite 13 / for more information see page 13)

a	A2	B1 max.	B2	Cf3
130	1,0	1,25	0,6	0,8

**500 V**

**NH 0**

Verpackungseinheit / Packing unit: 3 Stück / 3 pieces



20 002 04

Betriebsklasse / Class  
**gR / aR**

**IEC 60 269-4**  
**VDE 0636-4**

Bemessungs- spannung Rated Voltage	Artikel Nr. Article No	Größe Size	Länge Length							
			a <sub>5</sub>	a <sub>1</sub>	B <sub>1 max.</sub>	e <sub>4</sub>	e <sub>1</sub>	e <sub>2</sub>	f	c <sub>1</sub>
V			mm	mm	mm	mm	mm	mm	mm	mm
500	20 002 04	0	65	125	15	6	46	29,5	13	35

Bemessungsausschaltvermögen / Rated breaking capacity 120 kA

Bemessungsstrom Rated Current	Artikel Nr. Article No.	Gewicht Weight	Betriebs- klasse Class	Bemessungs- spannung Rated Voltage	Schmelz- integral Pre-Arcing- I <sup>2</sup> t-Value	Ausschalt- integral Total I <sup>2</sup> t-Value	Leistungs- abgabe Power Loss
	mit Kombimelder* with combi indicator						
	A	kg / 1		V	A <sup>2</sup> s	A <sup>2</sup> s	W
16	20 002 04.16	0,24	gR	500	10	140	6,1
20	20 002 04.20	0,24	gR	500	17	185	7,2
25	20 002 04.25	0,24	gR	500	20	305	8,6
32	20 002 04.32	0,24	gR	500	67	460	10
35	20 002 04.35	0,24	gR	500	82	650	11
40	20 002 04.40	0,24	gR	500	90	800	12
50	20 002 04.50	0,24	gR	500	190	1.400	15
63	20 002 04.63	0,24	gR	500	330	2.600	18
80	20 002 04.80	0,24	gR	500	510	4.200	21
100	20 002 04.100	0,24	gR	500	920	7.600	25
125	20 002 04.125	0,24	aR	500	1.660	12.300	30
160	20 002 04.160	0,24	aR	500	2.800	19.500	36

\* GL-Meldeswitcher siehe Seiten 138-139  
GL switch see pages 138-139

Applikationskoeffizienten / Application coefficients (Weiterführende Informationen siehe Seite 13 / for more information see page 13)

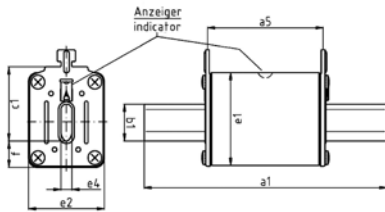
a	A2	B1 max.	B2	Cf3
130	0,6	1,25	0,6	0,8

**500 V**

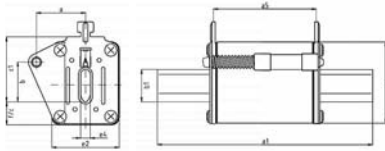
**NH 1**

Verpackungseinheit / Packing unit: 3/2 Stück / 3/2 pieces

Betriebsklasse / Class <b>gR / aR</b>	<b>IEC 60 269-4</b> <b>VDE 0636-4</b>
--	--



20 003 04



20 009 04

Bemessungs- spannung Rated Vol- tage	Artikel Nr. Article No	Größe Size	Be- messung- strom rated current	Länge Length											
				a <sub>5</sub>	a <sub>1</sub>	b <sub>1</sub>	e <sub>4</sub>	e <sub>1</sub>	e <sub>2</sub>	f	c <sub>1</sub>	a	b	c	
V			A	mm	mm	mm	mm	mm	mm	mm	mm	mm	mm	mm	mm
500	20 003 04	1	63-160	65	135	20	6	46	29,5	8	40	-	-	-	
			200-315	65	135	20	6	51,5	42	14	40	-	-	-	
	20 009 04	63-315	65	135	20	6	51,5	42	14	40	30,5	24	14		

Bemessungsausschaltvermögen / Rated breaking capacity 120 kA

Bemessungsstrom Rated Current	Artikel Nr. Article No.		Gewicht Weight	Betriebs- klasse Class	Bemessungs- spannung Rated Voltage	Schmelz- integral Pre-Arcing- I <sup>2</sup> t-Value	Ausschalt- integral Total I <sup>2</sup> t-Value @ AC 500 V	Leistungs- abgabe Power Loss
A	mit Kombimelder* with combi indicator	mit Signalmelder with signal indicator	kg / 1		V	A <sup>2</sup> s	A <sup>2</sup> s	W
63	20 003 04.63	20 009 04.63	0,38/0,41	gR	500	330	2.600	18
80	20 003 04.80	20 009 04.80	0,38/0,41	gR	500	510	4.200	22
100	20 003 04.100	20 009 04.100	0,38/0,41	gR	500	920	7.600	27
125	20 003 04.125	20 009 04.125	0,38/0,41	aR	500	1.660	12.300	33
160	20 003 04.160	20 009 04.160	0,38/0,41	aR	500	2.400	19.500	40
200	20 003 04.200	20 009 04.200	0,38/0,41	aR	500	5.800	37.000	40
224	20 003 04.224	20 009 04.224	0,38/0,41	aR	500	7.600	42.000	53
250	20 003 04.250	20 009 04.250	0,38/0,41	aR	500	9.600	55.000	62
315	20 003 04.315	20 009 04.315	0,38/0,41	aR	500	14.000	90.000	79

\* GL-Meldeschalter siehe Seiten 138-139  
GL switch see pages 138-139

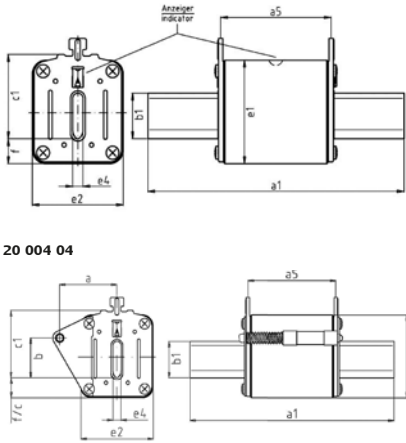
Applikationskoeffizienten / Application coefficients (Weiterführende Informationen siehe Seite 13 / for more information see page 13)

a	A2	B1 max.	B2	Cf3
130	0,6	1,25	0,6	0,8

**500 V**

**NH 2**

Verpackungseinheit / Packing unit: 3/2 Stück / 3/2 pieces



20 004 04

20 010 04

Betriebsklasse / Class <b>gR / aR</b>	<b>IEC 60 269-4</b> <b>VDE 0636-4</b>	<b>UL 248-13</b>
--	--	------------------

Bemessungs- spannung Rated Vol- tage	Artikel Nr. Article No	Größe Size	Be- messung- strom rated current	Länge Length											
				a <sub>5</sub>	a <sub>1</sub>	B <sub>1</sub>	e <sub>4</sub>	e <sub>1</sub>	e <sub>2</sub>	f	c <sub>1</sub>	a	b	c	
V			A	mm	mm	mm	mm	mm	mm	mm	mm	mm	mm	mm	mm
500	20 004 04	2	32-250	65	150	20	6	51,5	42	14	48	-	-	-	
			315-630	65	150	26	6	59	53	14	48	42	28	14	
	20 010 04		32-400	65	150	26	6	59	53	14	48	42	28	14	

Bemessungsausschaltvermögen / Rated breaking capacity 120 kA

Bemessungsstrom Rated Current	Artikel Nr. Article No.		Gewicht Weight	Betriebs- klasse Class	Bemessungs- spannung Rated Voltage	Schmelz- integral Pre-Arcing- I <sup>2</sup> t-Value	Ausschalt- integral Total I <sup>2</sup> t- Value @ AC 500 V	Leistungs- abgabe Power Loss
A	mit Kombimelder* with combi indicator	mit Signalmelder with signal indicator	kg / l		V	A <sup>2</sup> s	A <sup>2</sup> s	W
32	20 004 04.32	20 010 04.32	0,65/0,66	gR	500	67	550	7,4
40	20 004 04.40	20 010 04.40	0,65/0,66	gR	500	90	740	9,2
50	20 004 04.50	20 010 04.50	0,65/0,66	gR	500	190	1.560	11,5
63	20 004 04.63	20 010 04.63	0,65/0,66	gR	500	330	2.700	14,5
80	20 004 04.80	20 010 04.80	0,65/0,66	gR	500	510	4.200	18
100	20 004 04.100	20 010 04.100	0,65/0,66	gR	500	920	7.600	23
125	20 004 04.125	20 010 04.125	0,65/0,66	aR	500	1.660	12.300	29
160	20 004 04.160	20 010 04.160	0,65/0,66	aR	500	2.400	19.500	40
200	20 004 04.200	20 010 04.200	0,65/0,66	aR	500	5.800	37.000	40
224	20 004 04.224	20 010 04.224	0,65/0,66	aR	500	7.600	39.000	44
250	20 004 04.250	20 010 04.250	0,65/0,66	aR	500	9.600	51.000	51
315	20 004 04.315	20 010 04.315	0,65/0,66	aR	500	14.000	84.000	69
355	20 004 04.355	20 010 04.355	0,65/0,66	aR	500	20.000	125.000	81
400	20 004 04.400	20 010 04.400	0,65/0,66	aR	500	27.000	155.000	94
450	20 004 04.450		0,65	aR	500	38.000	219.000	105
500	20 004 04.500		0,65	aR	500	47.000	271.000	117
550	20 004 04.550		0,65	aR	500	57.000	328.000	125
630	20 004 04.630		0,65	aR	500	80.000	460.000	142

\* GL-Meldescharter siehe Seiten 138-139  
GL switch see pages 138-139

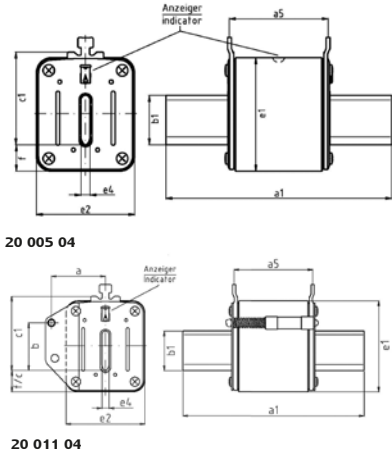
Applikationskoeffizienten / Application coefficients (Weiterführende Informationen siehe Seite 13 / for more information see page 13)

a	A2	B1 max.	B2	Cf3
130	0,6	1,25	0,6	0,8

**500 V**

**NH 3**

Verpackungseinheit / Packing unit: 3/2 Stück / 3/2 pieces



Betriebsklasse / Class <b>aR</b>	IEC 60 269-4 VDE 0636-4
-------------------------------------	----------------------------

Bemessungs- spannung Rated Voltage	Artikel Nr. Article No	Größe Size	Bemessungs- strom Rated current	Länge Length												
				a <sub>5</sub>	a <sub>1</sub>	B <sub>1</sub>	e <sub>4</sub>	e <sub>1</sub>	e <sub>2</sub>	f	c <sub>1</sub>	a	b	c		
V			A	mm	mm	mm	mm	mm	mm	mm	mm	mm	mm	mm	mm	mm
500	20 005 04	3	160-400	65	150	26	6	59	53	14	60	-	-	-		
			450-700	32		73,5	65	17								
	20 011 04		160-700	65	150	32	6	73,5	65	17	60	44	38,5	17		

Bemessungsausschaltvermögen / Rated breaking capacity 120 kA

Bemessungsstrom Rated Current	Artikel Nr. Article No.		Gewicht Weight	Betriebs- klasse Class	Bemessungs- spannung Rated Voltage	Schmelz- integral Pre-Arcing- I <sup>2</sup> t-Value	Ausschalt- integral Total I <sup>2</sup> t-Value @ AC 500 V	Leistungs- abgabe Power Loss
	mit Kombimelder* with combi indicator	mit Signalmelder with signal indicator						
	A	kg / 1						
160	20 005 04.160	20 011 04.160	0,69/0,93	aR	500	2.400	19.500	48
200	20 005 04.200	20 011 04.200	0,69/0,93	aR	500	5.800	37.000	56
224	20 005 04.224	20 011 04.224	0,69/0,93	aR	500	7.600	39.000	61
250	20 005 04.250	20 011 04.250	0,69/0,93	aR	500	9.600	51.000	65
315	20 005 04.315	20 011 04.315	0,69/0,93	aR	500	14.000	84.000	76
355	20 005 04.355	20 011 04.355	0,69/0,93	aR	500	20.000	125.000	83
400	20 005 04.400	20 011 04.400	0,69/0,93	aR	500	27.000	155.000	85
450	20 005 04.450	20 011 04.450	0,91/0,93	aR	500	38.000	190.000	90
500	20 005 04.500	20 011 04.500	0,91/0,93	aR	500	47.000	240.000	98
550	20 005 04.550	20 011 04.550	0,91/0,93	aR	500	57.000	300.000	110
630	20 005 04.630	20 011 04.630	0,91/0,93	aR	500	80.000	420.000	122
700	20 005 04.700	20 011 04.700	1,00/1,02	aR	500	106.000	560.000	135

\* GL-Meldeswitcher siehe Seiten 138-139  
GL switch see pages 138-139

Applikationskoeffizienten / Application coefficients (Weiterführende Informationen siehe Seite 13 / for more information see page 13)

a	A2	B1 max.	B2	Cf3
130	0,6	1,25	0,6	0,8

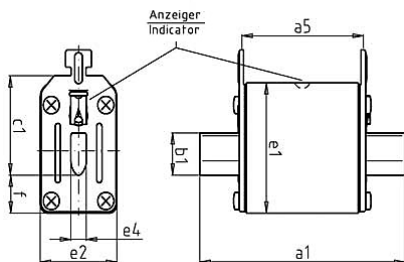
**690 V**

**NH000 - 00**

Verpackungseinheit / Packing unit: 3 Stück / 3 pieces

Betriebsklasse / Class  
**gR / aR**

**IEC 60 269-4**  
**VDE 0636-40**



**20 477 20**

**20 209 20**

Artikel Nr. Article No.	Größe Size	Länge Length L								
		In/A	a <sub>5</sub>	a <sub>1</sub>	B <sub>1 max.</sub>	e <sub>4</sub>	e <sub>1</sub>	e <sub>2</sub>	f	c <sub>1</sub>
		A	mm	mm	mm	mm	mm	mm	mm	mm
20 477 20	NH000	10-50	47	78	15	6	40,5	20,5	7	35
20 209 20	NH00	63-160					46	29,5	13	

Bemessungsausschaltvermögen / Rated breaking capacity 200 kA AC 700 V

Bemessungsstrom Rated Current	Artikel Nr. Article No.	Gewicht Weight	Betriebs- klasse class	Bemessungs- spannung Rated Voltage	Schmelzintegral Pre-Arcing I <sup>2</sup> t-Value	Ausschaltintegral Total I <sup>2</sup> t-Value	Leistungsabgabe Power Loss
	mit Kombimelder* with combi indicator			IEC 60269-4		@ AC 690 V	
A		kg / 1		V	A <sup>2</sup> s	A <sup>2</sup> s	W
10	20 477 20.10	0,13	gR	690	2,5	18	2,5
16	20 477 20.16	0,13	gR	690	5,5	40	4,1
20	20 477 20.20	0,13	gR	690	12	91	5,0
25	20 477 20.25	0,13	gR	690	16	110	6,0
32	20 477 20.32	0,13	gR	690	46	330	6,5
35	20 477 20.35	0,13	gR	690	53	380	7,1
40	20 477 20.40	0,13	gR	690	61	450	9,2
50	20 477 20.50	0,13	gR	690	110	820	12
63	20 209 20.63	0,21	gR	690	190	1.400	14
80	20 209 20.80	0,21	gR	690	350	2.600	17
100	20 209 20.100	0,21	gR	690	610	4.500	21
125	20 209 20.125	0,21	aR	690	1.200	9.100	25
160	20 209 20.160	0,21	aR	690	2.100	15.000	32

\* GL-Meldeswitcher siehe Seiten 138-139

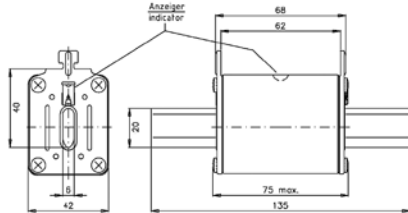
GL switch see pages 138-139

Applikationskoeffizienten / Application coefficients (Weiterführende Informationen siehe Seite 13 / for more information see page 13)

a	A2	B1 max.	B2	Cf3
130	0,6	1,3	0,6	0,8

**690 V**

**NH 1**



20 211 20

Verpackungseinheit / Packing unit: 3 Stück / 3 pieces

Betriebsklasse / Class  
**gR / aR**

**IEC 60 269-4**  
**VDE 0636-4**

Bemessungs- spannung Rated Voltage	Artikel Nr. Article No	Größe Size	Bemessungs- strom Rated current
V			A
690	20 211 20	NH 1	40-315

Bemessungsausschaltvermögen / Rated breaking capacity 100 kA

Bemessungsstrom Rated Current	Artikel Nr. Article No.	Gewicht Weight	Betriebs- klasse Class	Bemessungs- spannung Rated Voltage	Schmelz- integral Pre-Arcing- I <sup>2</sup> t-Value	Ausschalt- integral Total I <sup>2</sup> t-Value @ AC 690 V	Leistungs- abgabe Power Loss
A	mit Kombimelder* with combi indicator	kg / 1		V	A <sup>2</sup> s	A <sup>2</sup> s	W
40	20 211 20.40	0,55	gR	690	80	570	8,0
50	20 211 20.50	0,55	gR	690	140	1.000	11
63	20 211 20.63	0,55	gR	690	250	1.800	14
80	20 211 20.80	0,55	gR	690	470	3.400	20
100	20 211 20.100	0,55	gR	690	650	4.700	24
125	20 211 20.125	0,55	aR	690	1.050	7.600	31
160	20 211 20.160	0,55	aR	690	1.900	14.000	42
200	20 211 20.200	0,55	aR	690	2.800	21.000	52
250	20 211 20.250	0,55	aR	690	5.000	36.000	71
315	20 211 20.315	0,55	aR	690	11.000	76.000	88

\* GL-Meldeschalter siehe Seiten 138-139  
GL switch see pages 138-139

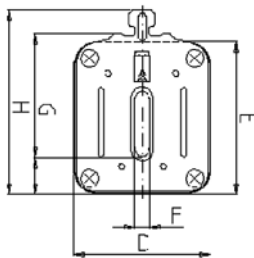
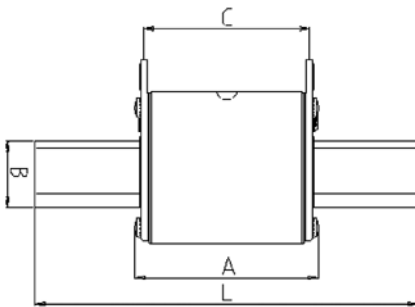
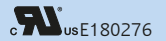
Applikationskoeffizienten / Application coefficients (Weiterführende Informationen siehe Seite 13 / for more information see page 13)

a	A2	B1 max.	B2	Cf3
130	0,6	1,3	0,6	0,8



690 V

NH 2



Verpackungseinheit / Packing unit: 3 Stück / 3 pieces

Betriebsklasse / Class  
gRL (gS)

IEC 60 269-4  
VDE 0636-4  
UL 248-13

Bemessungs- spannung Rated Voltage	Artikel Nr. Article No	In/A	Länge Length										
			A	B	C	D	E	F	G	H	I	L	
V		A	mm	mm	mm	mm	mm	mm	mm	mm	mm	mm	mm
690 / 700	20 212 34	≤ 250	75	20	65	42	51,5	6	48	72	14	150	
		≥ 315											

Bemessungsausschaltvermögen / Rated breaking capacity 200 kA AC 700 V/UL  
32 kA DC 500 V

Bemessungsstrom Rated Current	Artikel Nr.	Gewicht Weight	Bemessungs- spannung Rated Voltage		Schmelzintegral Pre-Arcing I <sup>2</sup> t-Value	Ausschaltintegral Total I <sup>2</sup> t-Value	Leistungsabgabe Power Loss
	Article No.		IEC 60269-4	UL 248-13		@ AC 690 V	
	mit Kombimelder* with combi indicator		V	V	A <sup>2</sup> s	A <sup>2</sup> s	
A		kg / 1	V	V	A <sup>2</sup> s	A <sup>2</sup> s	W
160	20 212 34.160	0,51	690	700	7.400	47.000	23
200	20 212 34.200	0,51	690	700	15.000	95.000	27
250	20 212 34.250	0,51	690	700	30.000	190.000	30
315	20 212 34.315	0,69	690	700	43.000	271.000	40
350	20 212 34.350	0,69	690	700	58.000	310.000	43
400	20 212 34.400	0,69	690	700	85.000	442.000	48
450	20 212 34.450	0,69	690	700	107.000	560.000	50
500	20 212 34.500	0,69	690	700	170.000	880.000	63

\* GL-Meldescharter siehe Seiten 138-139  
GL switch see pages 138-139

Applikationskoeffizienten / Application coefficients  
(Weiterführende Informationen siehe Seite 13 / for more information see page 13)

a	A2	B1 max.	B2	Cf3
130	1,0	1,25	0,5	0,8

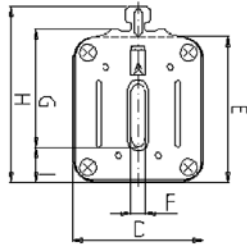
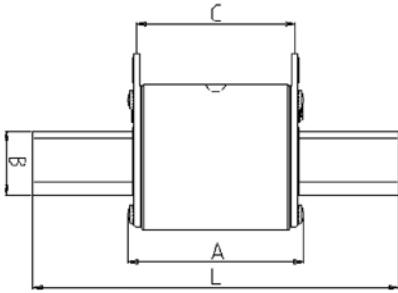
Geprüftes DC Schaltvermögen  
Tested DC breaking capacity

I <sub>max</sub>	I <sub>min</sub>
32 kA @ DC 500V L/R = 12 ms	2 x I <sub>n</sub> @ DC 500V

**690 V**

**NH 3**

Verpackungseinheit / Packing unit: 3 Stück / 3 pieces



Betriebsklasse / Class  
**gRL (gS)**

**IEC 60 269-4**  
**VDE 0636-4**

Bemessungs- spannung Rated Voltage	Artikel Nr. Article No	In/A	Länge Length										
			A	B	C	D	E	F	G	H	I	L	
V		A	mm	mm	mm	mm	mm	mm	mm	mm	mm	mm	mm
690	20 213 34	≤ 315	75	26	65	53	59	6	60	83	14	150	
		≥ 400		32	65	73,5							86

Bemessungsausschaltvermögen / Rated breaking capacity **200 kA**  
DC Schaltvermögen = 32 kA (DC 500 V)

Bemessungsstrom Rated Current	Artikel Nr. Article No.	Gewicht Weight	Bemessungs- spannung Rated Voltage	Schmelzintegral Pre-Arcing I <sup>2</sup> t-Value	Ausschaltintegral Total I <sup>2</sup> t-Value	Leistungsabgabe Power Loss
	mit Kombimelder* with combi indicator		IEC 60269-4		@ AC 690 V	
<b>A</b>		kg / 1	V	A <sup>2</sup> s	A <sup>2</sup> s	W
315	20 213 34.315	0,73	690	43.000	271.000	38
350	20 213 34.350	1,27	690	58.000	310.000	42
400	20 213 34.400	1,27	690	85.000	442.000	46
450	20 213 34.450	1,27	690	107.000	560.000	48
500	20 213 34.500	1,27	690	170.000	880.000	55
560	20 213 34.560	1,27	690	190.000	1.100.000	58
630	20 213 34.630	1,27	690	280.000	1.400.000	64
710	20 213 34.710	1,27	690	420.000	1.900.000	69
800	20 213 34.800	1,27	690	620.000	2.500.000	74

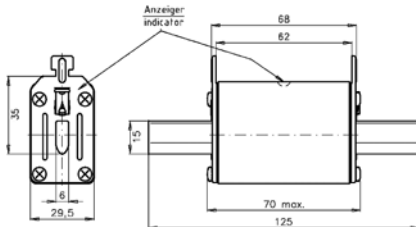
\* GL-Meldeschalter siehe Seiten 138-139  
GL switch see pages 138-139

Applikationskoeffizienten / Application coefficients (Weiterführende Informationen siehe Seite 13 / for more information see page 13)

a	A2	B1 max.	B2	Cf3
130	1,0	1,25	0,5	0,8

**1000 V**

**NH 0**



20 384 04

Verpackungseinheit / Packing unit: 3 Stück / 3 pieces

Betriebsklasse / Class  
**gR / aR**

**IEC 60 269-4**  
**VDE 0636-4**

Bemessungs- spannung Rated Voltage	Artikel Nr. Article No	Größe Size	Bemessungs- strom Rated current
V			A
1000	20 384 04	NH 0	16-160

Bemessungsausschaltvermögen / Rated breaking capacity 100 kA

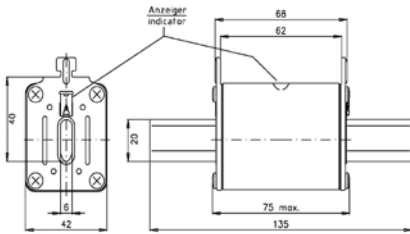
Bemessungsstrom Rated Current	Artikel Nr. Article No.	Gewicht Weight	Betriebs- klasse Class	Bemessungs- spannung Rated Voltage	Schmelz- integral Pre-Arcing- I <sup>2</sup> t-Value	Ausschalt- integral Total I <sup>2</sup> t-Value @ AC 1000 V	Leistungs- abgabe Power Loss
A	mit Kombimelder* with combi indicator	kg / 1		V	A <sup>2</sup> s	A <sup>2</sup> s	W
16	20 384 04.16	0,27	gR	1000	10	50	6,8
20	20 384 04.20	0,27	gR	1000	17	100	8,0
25	20 384 04.25	0,27	gR	1000	29	180	9,0
32	20 384 04.32	0,27	gR	1000	52	360	12
40	20 384 04.40	0,27	gR	1000	120	600	14
50	20 384 04.50	0,27	gR	1000	210	1.100	19
63	20 384 04.63	0,27	aR	1000	320	1.700	21
80	20 384 04.80	0,27	aR	1000	700	3.300	23
100	20 384 04.100	0,27	aR	1000	1.100	6.500	27
125	20 384 04.125	0,27	aR	1000	2.300	14.000	32
160	20 384 04.160	0,27	aR	1000	4.500	20.000	42

\* GL-Meldeswitcher siehe Seiten 138-139  
GL switch see pages 138-139

Applikationskoeffizienten / Application coefficients (Weiterführende Informationen siehe Seite 13 / for more information see page 13)

a	A2	B1 max.	B2	Cf3
130	0,6	1,3	0,6	0,8

**DC 1000 V NH 1**



Verpackungseinheit / Packing unit: 3 Stück / 3 pieces

Betriebsklasse / Class  
Überlast- u. Kurzschlusschutz  
overload and short circuit protection

in Anlehnung / following  
IEC 60 269-6  
UL 2579

Bemessungs- spannung Rated Voltage	Artikel Nr. Article No	Größe Size	Bemessungs- strom Rated current
V			A
DC 1000	20 556 20	NH 1	50-160

Bemessungsausschaltvermögen / Rated breaking capacity 30 kA L/R = 2 mS

Bemessungsstrom Rated Current	Artikel Nr. Article No.	Gewicht Weight	Betriebs- klasse in An- lehnung Class following	Bemessungs- spannung Rated Voltage	Schmelz- integral Pre-Arcing- I <sup>2</sup> t-Value	Ausschalt- integral Total I <sup>2</sup> t-Value @ DC 1000 V	Leistungs- abgabe Power Loss
A		kg / 1		V	A <sup>2</sup> s	A <sup>2</sup> s	W
50	20 556 20.50	0,48	gPV	DC 1000	251	950	12
63	20 556 20.63	0,48	gPV	DC 1000	415	1.600	14
80	20 556 20.80	0,48	gPV	DC 1000	740	2.750	18
100	20 556 20.100	0,48	gPV	DC 1000	1.310	4.800	20
125	20 556 20.125	0,48	gPV	DC 1000	2.050	7.700	28
160	20 556 20.160	0,48	gPV	DC 1000	3.700	13.500	34

\* GL-Meldeswitcher siehe Seiten 138-139  
GL switch see pages 138-139

Applikationskoeffizienten / Application coefficients (Weiterführende Informationen siehe Seite 13 / for more information see page 13)

a	A2	B1 max.	B2	Cf3
130	0,6	1,3	0,6	0,8

